

درآمدی بر شناخت معماری قلعه‌های شهر بافران

مهدی سلطانی محمدی

دانش‌آموخته مقطع کارشناسی ارشد مرمت و احیای بناها و بافت‌های تاریخی، دانشگاه شهید بهشتی
mamati.soltani225@gmail.com

محمد بلوری بناب

دانش‌آموخته مقطع کارشناسی ارشد مرمت و احیای بناها و بافت‌های تاریخی، دانشگاه شهید بهشتی
Iranvich2000@gmail.com

تاریخ دریافت: ۹۴ / ۷ / ۲۷

تاریخ پذیرش: ۹۵ / ۳ / ۳۰

چکیده

ایمنی و امنیت همواره از دغدغه‌های اساسی انسان در طول تاریخ محسوب می‌شده است. لذا آدمی همواره به دنبال یافتن شیوه‌هایی برای کاهش اثرات عوامل تهدیدکننده ایمنی و امنیت خود بوده است. از آنجا که کشور ایران از قرون گذشته در مسیر حوادث تاریخی و در معرض انواع حمله‌ها و تهاجم‌های نظامی ملل مختلف و قبایل همسایه واقع شده بود، پدیده «دفاع» در معماری و شهرسازی اثر زیادی داشته و آثار کالبدی آن قلعه، حصار، برج، خندق، و... است. قلعه‌ها استحکاماتی نظامی یا غیر نظامی بودند که با استفاده از ویژگی‌های جغرافیای طبیعی و در جهت حفظ امنیت، عموماً در ارتفاعات ساخته می‌شدند. بافران یکی از شهرهای تاریخی و کهن شهرستان نایین است که در کنار راه باستانی ری به کرمان واقع شده است. قلعه‌ها به عنوان مهم‌ترین نمود نظام دفاعی گذشته شهرها و از جمله شهر بافران، قابل توجه هستند. می‌توان این قلعه‌ها با چند رویکرد دسته‌بندی کرد. تعدادی از این قلعه‌ها در خارج از محدوده مسکونی مکان‌یابی شده و در کنار مزارع قرار گرفته‌اند. یکی دیگر از آنها نیز در کنار هسته تاریخی شهر و روی بلندترین نقطه شهر طراحی و ساخته شده است. این قلعه‌ها قلعه ریگ، قلعه رضی، قلعه علی‌آباد، قلعه سوری، قلعه حسین‌آباد، قلعه یک‌دخت و قلعه رستم هستند. روش تحقیق نوشته حاضر توصیفی - تحلیلی است، که در آن با گردآوری اطلاعات از طریق مصاحبه با افراد مطلع و آگاهان محلی (تاریخ شفاهی) و برداشت میدانی به شکلی ارزیابانه موضوع را بررسی شده است. با توجه به اینکه در آثار مکتوب (منابع جغرافیای تاریخی، سفرنامه‌ها، و...) نیز اشاره‌ای به این قلعه‌ها نشده، رویکرد عمده این پژوهش مبتنی بر مشاهدات است. نتایج پژوهش مبتنی آن است که قلاع بافران در سه دسته الف. قلعه‌های مستقر بر بالاترین نقطه؛ ب. قلعه‌های قرار گرفته بر گرداگرد روستا به عنوان مکمل قلعه مستقر بر بلندی در کار حفاظت از آبادی؛ ج. قلعه‌های اربابی واقع در مزارع مسکون، قرار می‌گیرند که از این میان قلعه رستم به دلیل موقعیت خاص قرارگیری و ویژگی‌های کالبدی و معماریان‌های که دارد، در نظام دفاعی گذشته بافران نقش پررنگ‌تر و با اهمیت‌تری داشته است.

واژه‌های کلیدی:

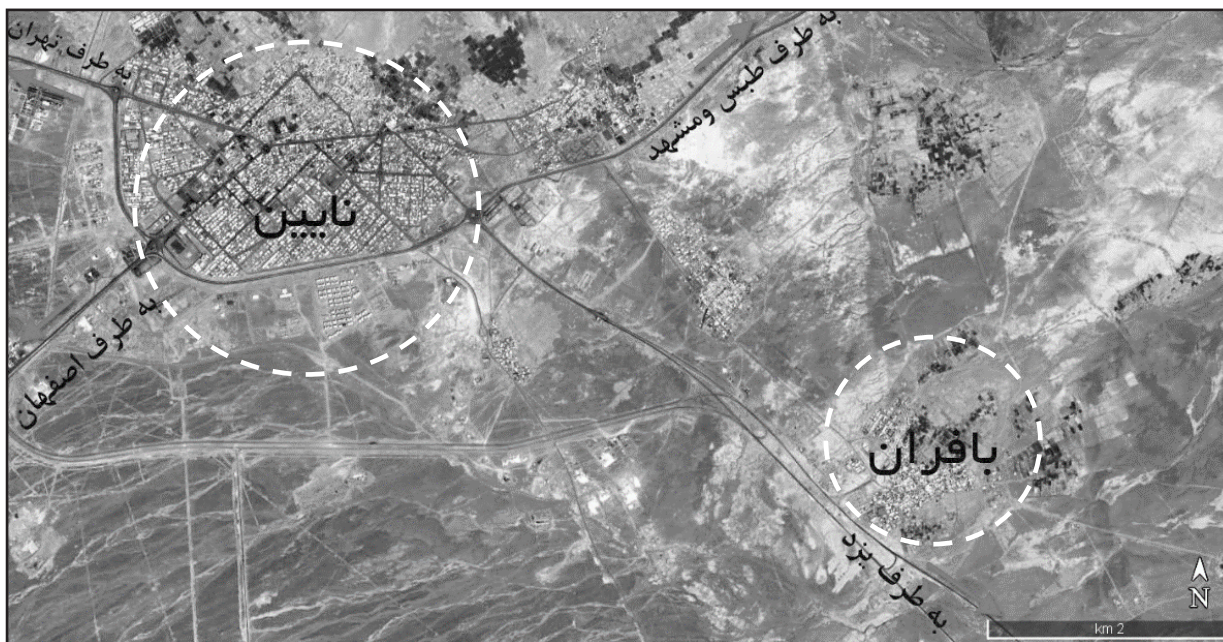
معماری دفاعی، قلاع، قلعه رستم، شهر بافران، نائین،

چندانی انجام نشده و تاریخ‌گذاری آنها آسان نیست زیرا از هر یک در چندین دوره استفاده شده است و تا جایی که بررسی‌ها و کاوش‌های باستان‌شناسی نشان داده است، بیشتر این قلعه‌ها مربوط به دوره هخامنشی، سلوکی، اشکانی، ساسانی یا حتی پیش از این دوران بوده که در دوره‌های بعد و در دوران اسلامی و حتی تاکنون مورد استفاده قرار گرفته اند. این بناها به منظورهای گوناگون ساخته شده و کوچک‌ترین آنها پاسگاه یا پست نظامی و بزرگ‌ترین آنان پناهگاه‌های مراقبت‌شده برای کاروان‌ها و قلعه‌های نظامی و دفاعی هستند. (سیرو، ۱۳۵۷: ۵۴). به استناد مدارک موجود، ساخت قلعه تا اواخر دوره قاجاریه متداول بوده است پس از آن با روی کار آمدن سلاح‌های پیشرفته نظامی اعم از بمب افکن‌ها، موشک‌ها، زیردریایی‌ها، و... نقش این نوع قلاع در کشور کم‌رنگ شده است، به طوری که امروزه از گردونه ساخت خارج شده است. در شهر بافران تعدادی قلعه با ویژگی‌های خاص خود وجود دارند. تاکنون درباره این قلعه‌ها پژوهشی انجام نشده است. نقشه‌های معماری قلعه رستم توسط نگارندگان تهیه شده و برای اولین بار در پژوهش حاضر ارائه می‌شود. پژوهش به این سؤالات پاسخ می‌دهد: قلعه‌های بافران کدام اند و به چند دسته تقسیم می‌شوند؟ ویژگی‌های معماری قلعه رستم چیست و چرا این قلعه در بین سایر قلاع بافران از اهمیت و نقش پررنگ‌تری برخوردار است؟

۱. شناخت جغرافیایی بافران

شهرستان نایین در حاشیه جنوبی کویر مرکزی ایران و شمال باتلاق گاوخونی قرار گرفته است و با مساحتی حدود ۲۶۰۰۰ کیلومتر مربع از وسیع‌ترین شهرستان‌های استان اصفهان است. مرکز این شهرستان شهر نایین است که در فاصله ۱۴۵ کیلومتری شرق اصفهان قرار دارد و از شرق به شهرستان خور، از جنوب به استان یزد، از غرب و جنوب غرب به اردستان و اصفهان و از شمال به استان سمنان محدود می‌شود. این شهرستان شامل دو بخش مرکزی و انارک است و سه شهر به نام‌های نایین و انارک و بافران دارد. بافران از شمال به نایین و دشت کویر، از غرب به بخش کوهپایه، از شرق به شهرستان طبس و از جنوب به اردکان محدود است (تصویر ۱). بافران ۶۰۰ خانوار ساکن دارد و جمعیتش مطابق اطلاعات مرکز آمار ایران در سال ۱۳۸۵ شمسی ۲۱۳۸ نفر بوده است (Naein.gov.ir). این شهر با قرار گرفتن در کنار راه ارتباطی تهران - بندرعباس از موقعیت استراتژیک و خاصی برخوردار است.

در فرهنگ فارسی قلعه به معنی «حصن»، «حصار بلند» و «پناهگاه که برفراز کوه یا جای بلند ساخته شود»، آمده است که جمع آن «قلاع» و «قلوع» است (فرهنگ فارسی عمید، ذیل «قلعه»). بر اساس تعریف فوق آنچه از واژه قلعه در ذهن تداعی می‌شود این است که قلعه مکان یا امکان‌های بوده که بر بلندای کوه یا نقطه مرتفعی قرار داشته و افرادی در تمام اوقات شبانه‌روز در آن به سر برده و از آنها محافظت می‌کرده اند. این قلعه‌ها در بلندی‌ها، نقاط خارج از دید مهاجمان، اطراف شهرها یا روستاها ساخته شده و کاربری آنها نظامی و دفاعی بوده است. در ایران، ایجاد مساکن گروهی حصاردار از سه هزار سال قبل از میلاد با طرح‌ها و نقشه‌های مختلف آغاز شده است. نمونه این قلاع در بلورآباد واقع در حاشیه دشت شمالی روستای قره ضیاءالدین آذربایجان به دست آمده و نقشه‌برداری شده است. دژهای مادی عمارت‌های مستحکم بودند که بر فراز ارتفاعات و صخره‌های طبیعی یا بر خاکریزها و تپه‌های مصنوعی بنا می‌شدند. در قرن چهارم پیش از میلاد که مقارن فرمانروایی هخامنشیان است به خاطر توسعه شهر و تغییر تکنیک‌های جنگی و دفاعی، برج‌های مستطیلی، جانشین برج‌های نیم‌دایره‌ای شده اند. در دوران پارتیان نمونه‌های زیادی از قلعه‌های نظامی که آنان در مناطق شرقی ایران و آسیای میانه بنا نهاده بودند، وجود دارد. بیشتر این قلاع روی تپه‌های مصنوعی بنا شده و دارای تأسیسات دفاعی بسیار مستحکم هستند که برج‌های آنها عموماً به شکل قائم‌الزاویه ساخته شده اند (کلایس، ۱۳۸۳: ۱۶۹-۱۷۳). در دوره ساسانی نیز معماری دفاعی شامل بناها و تأسیسات تدافعی از جمله حصارهای پیرامون شهرها و محوطه‌های مسکونی، انواع قلعه‌ها و دیوارهای عظیم دفاعی با برج و باروهای بسیار است (شیپمان، ۱۳۸۴: ۱۳۳) که متأسفانه یا به شدت تخریب شده اند یا اینکه در دوره‌های اسلامی بارها بازسازی شده و صورت اولیه خود را از دست داده اند. قلعه‌های اوائل و اواسط دوره اسلامی در سرتاسر ایران پراکنده هستند و به طور کلی در کنار شاهراه‌های مواصلاتی ساخته شده اند. نمونه این قلعه‌ها یک شبکه وسیع قلعه‌های فرقه اسماعیلیه است که در نقاط مختلف بنا شده اند یا قلاعی که فقط برای محافظت از راه‌ها و ایجاد امنیت در مسیرهای کاروان‌رو ساخته شده اند و یا قلاعی که در نزدیک پل‌ها و رودخانه‌ها ایجاد شده اند (کلایس، ۱۳۸۳: ۱۷۵). درباره قلعه‌های گلی منفرد بی‌شماری که در گستره بزرگ فلات ایران به صورت پراکنده مشاهده می‌شود، پژوهش



تصویر ۱. موقعیت شهر بافران نسبت به شهر نابین و راه‌های ارتباطی (مأخذ: Google earth).

ساکنان اصیل و بومی بافران که به عجم‌های زرتشتی معروف اند و اعراب بنی عامر که به دلیل موقعیت و حاصلخیزی بافران از اردستان به بافران کوچ کرده و در این منطقه ساکن شده اند. البته بومیان بافران به راحتی این دسته را نپذیرفته اند و تا مدت‌ها بین آنها جدال و درگیری بود تا اینکه به مرور بر اثر مناسبت‌ها و آمیزش‌هایی که بین این دو نژاد صورت گرفت با یکدیگر مصالحه کردند (عرب بافرانی، ۱۳۸۹: ۲۳).

۳. شناخت قلعه‌های بافران

در بافران هفت قلعه شناسایی شده که از آن میان چهار قلعه از بین رفته و سه قلعه باقی مانده است (تصویر ۳). در گذشته یک قلعه به نام قلعه رستم در کنون شهر و چهار قلعه نگهبانی در پیرامون شهر و دو قلعه اربابی در مزارع خارج از شهر به نام‌های قلعه حسین‌آباد و قلعه یک‌درخت وجود داشته است. قلعه رستم و منار مسجد عناصر شاخص شهر بافران هستند (تصویر ۴).

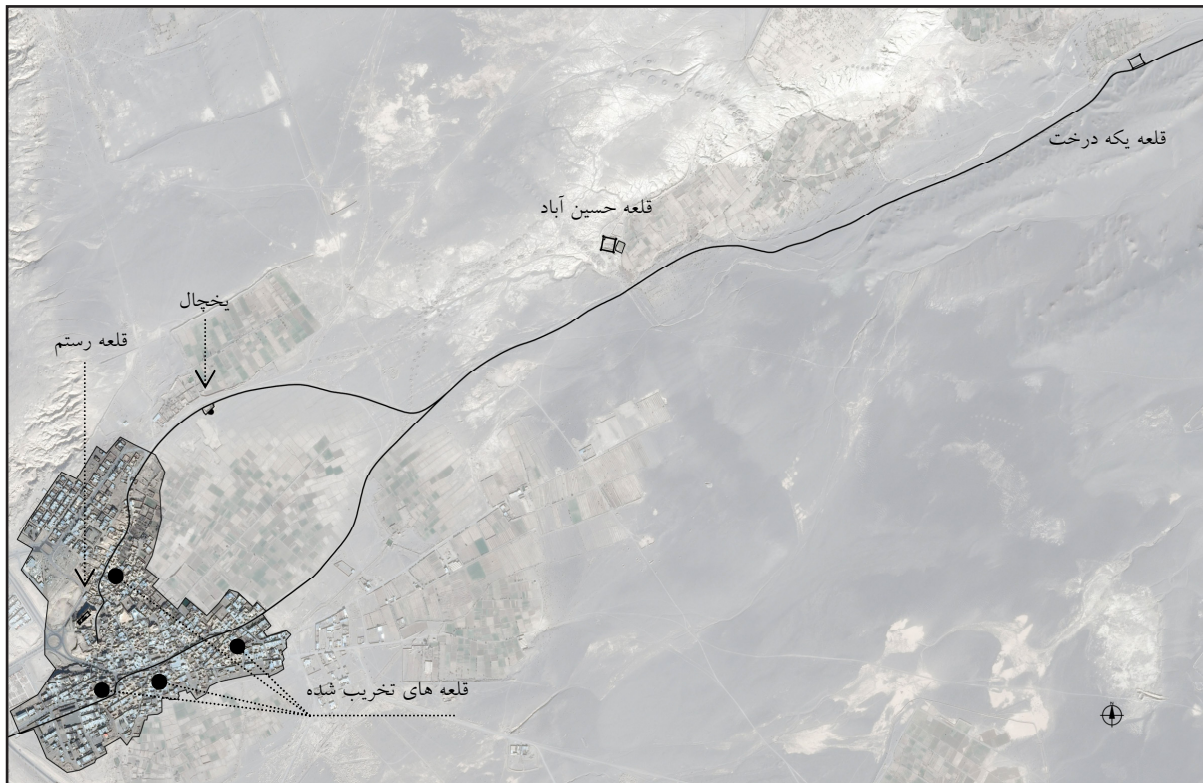
رکن اساسی اقتصاد مردم بافران تا پیش از ورود قالی‌بافی و مشاغل دیگر، مبتنی بر کشاورزی و دامپروری بوده است.^۱

۲. شناخت پیشینه تاریخی بافران

بافران یکی از شهرهای تاریخی و کهن شهرستان نابین است (تصویر ۲). یکی از مهم‌ترین اسباب شکل‌گیری بافران، قرار گرفتن آن در فصل مشترک و نقطه برخورد دو مسیر اصلی و معروف راه اصفهان به یزد و راه ری به کرمان (تصویر ۱) است.^۲ همچنین موقعیت کوهپایه‌ای و وجود آب و خاک حاصلخیز در این منطقه که دارای ۱۷ رشته قنات است، باعث شکل‌گیری و ماندگاری بافران در این منطقه شده است. در *مرآة‌البلدان* این شهر با نام بادران و از قرای اصفهان و اعمال نابین ذکر شده است (اعتمادالسلطنه، ۱۳۶۷ ج ۲: ۲۴۸). درباره وجه تسمیه بافران آمده است که بافران یعنی (به + آب + آن) یعنی جایی که آب خوب و فراوان دارد. همچنین بافران را مرکب از دو کلمه (باد + بوران) می‌دانند که به مرور زمان به صورت بادران و بعدها دال به فا و به صورت بافران درآمد است. آنچه مشخص است این است که بافران کلمه‌ای باستانی و قدیمی است که وجود ابهام در علت نامگذاری بافران و چندبعدی بودن آن نشان‌دهنده قدمت و پیشینه کهن این دیار است. از نظر اجتماعی مردم بافران به دو دسته تقسیم می‌شوند:



تصویر ۲. موقعیت قرارگیری بناهای تاریخی شهر بافران: ۱. قلعه رستم؛ ۲. مجموعه علی آباد (مسجد و گرمابه)؛ ۳. قدمگاه امام رضا؛ ۴. مسجد جامع؛ ۵. حسینیه (میدان)، یخچال در قسمت شمال شرقی نمایان است (مأخذ: نگارندگان).



تصویر ۳. موقعیت قلعه‌های شهر بافرا و مسیرهای ارتباطی (مأخذ: نگارندگان).

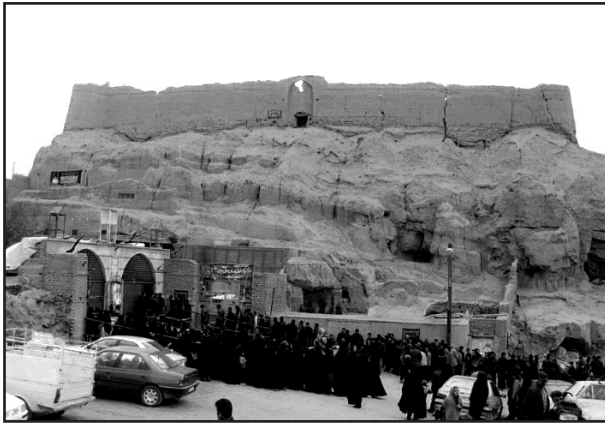


تصویر ۴. چشم‌انداز عمومی شهر بافرا؛ قلعه رستم، خانه‌های مسکونی و منار مسجد جامع قابل مشاهده است (عکس از: سلطانی، ۱۳۹۴).

۱.۳. قلعه رستم

قلعه در میان بافت شهر (تصویر ۵) در مجاورت قدمگاه امام رضا^(ع) بر بالای تپه‌ای در ارتفاع ۲۵ متری از سطح قدمگاه قرار دارد (تصویر ۶). ضلع جنوب شرقی قلعه متصل به قدمگاه است. این قلعه با نمای زیبای خود به وسیله پنج برج بر فراز یک تپه ماهور مرتفع، پنجه انداخته و سایه و روشن دیوار چینه‌ای آن صلابت و بلندی خاصی را به انسان القا می‌کند (تصویر ۷). قلعه از داخل دو طبقه است در حالی که از بیرون چنین استنباط نمی‌شود.

طرح کلی بنا مستطیلی به طول ۴۸ متر و عرض ۱۲/۵ متر است. مساحت فضای داخلی این قلعه ۵۰۰ متر مربع است و دژ دفاعی گلی مستحکم و مرتفعی بوده است. ضخامت دیوارهای چینه‌ای آن ۱/۵ متر است. ارتفاع دیوارهای آن بین ۴/۵ متر و در بعضی نقاط ۵ متر است. مصالح استفاده‌شده در قلعه، هم در پوشش-ها و هم در جرزهای فضاهای داخلی خشت^۳ و ملات گل است. مصالح غالب در دیوارهای دور تا دور، چینه^۴ است کف قلعه به دلیل آوارهای ریخته‌شده در آن به هیچ وجه خوانا نیست. قلعه



تصویر ۶. ضلع جنوبی قلعه رستم متصل به قدمگاه
(مأخذ: آرشیو شهرداری بافران).



تصویر ۵. قلعه رستم و بافت همجوار در سال ۱۳۷۰
(مأخذ: آرشیو شهرداری بافران).



تصویر ۷. وضع موجود نمای شمالی قلعه رستم (عکس از: سلطانی، ۱۳۹۴).

از بیرون به علت ارتفاع زیاد دیوارهای خارجی و برج‌ها سالم به نظر می‌رسد در حالی که با مشاهده داخل شاهد وضع نامناسب و تخریب و آسیب‌های فراوان وارده به این بنا خواهیم بود. سرتاسر دیوارها در طبقه فوقانی فرو ریخته است. داخل برج‌ها در ناحیه سقف‌ها در طبقه اول فرو ریخته و دیوارهای آن صدمه زیاد دیده است. در ادامه به معرفی و بررسی فضاهای قلعه پرداخته می‌شود (نقشه ۱ و ۲).

الف. درگاه ورودی و فضای متصل به آن (اتاق نگهبانی و نظارت بر ورود و خروج)

درگاه ورودی قلعه در میانه دیوار جنوبی در داخل طاق‌نمایی با قوس جناغی قرار دارد و عرض آن $1/20$ متر است (تصویر ۸ و ۹). عرض خود طاق درگاه $2/60$ متر است. بلندای درگاه آن را از بقیه نمای قلعه متمایز کرده است. بعد از سردر ورودی فضایی قرار دارد که به نظر می‌رسد نقش فضای واسط و نظارت بر ورود و خروج به قلعه را داشته است (تصویر ۱۰). این فضا هیچ ارتباطی با فضاهای اطراف ندارد و با درگاه مقابل آن به داخل قلعه متصل می‌شود. ابعاد این فضا دارای $3 \times 2/70$ متر است و دارای پوشش خشتی با گوشه‌سازی فیل‌پوش است (تصویر ۱۱ و ۱۲). کف این فضا به دلیل انباشته شدن از آوار پوشش طبقه بالا و آوار پوشش خود فضا مشخص نیست.

از بیرون به علت ارتفاع زیاد دیوارهای خارجی و برج‌ها سالم به نظر می‌رسد در حالی که با مشاهده داخل شاهد وضع نامناسب و تخریب و آسیب‌های فراوان وارده به این بنا خواهیم بود. سرتاسر دیوارها در طبقه فوقانی فرو ریخته است. داخل برج‌ها در ناحیه سقف‌ها در طبقه اول فرو ریخته و دیوارهای آن صدمه زیاد دیده است. در ادامه به معرفی و بررسی فضاهای قلعه پرداخته می‌شود (نقشه ۱ و ۲).

الف. درگاه ورودی و فضای متصل به آن (اتاق نگهبانی و نظارت بر ورود و خروج)

درگاه ورودی قلعه در میانه دیوار جنوبی در داخل طاق‌نمایی با



تصویر ۹. طاق ورودی قلعه رستم از سمت داخل
(عکس از: سلطانی، ۱۳۹۴)



تصویر ۸. سردر ورودی در جدار جنوبی قلعه رستم
(عکس از: سلطانی، ۱۳۹۴)



تصویر ۱۰. فضای ورودی قلعه رستم از داخل قلعه و دالان‌های احتمالی آذوقه (عکس از: سلطانی، ۱۳۹۴).



تصویر ۱۲. نحوه چیدمان فیل پوش فضای ورودی قلعه رستم
(عکس از: سلطانی، ۱۳۹۴).



تصویر ۱۱. پوشش فضای بالای ورودی قلعه رستم
(عکس از: سلطانی، ۱۳۹۴).

ب. انبار آذوقه

در طرفین فضای متصل به ورودی، اتاق‌هایی در دو طبقه احداث شده است (تصویر ۱۳). هنوز دقیقاً کاربری این فضاها برای ما مشخص نیست ولی با توجه به اینکه نسبت به بقیه فضاها قلعه سالم‌تر هستند (به‌خصوص دو فضای دالان که قسمتی از تاق آن نیز باقی مانده است) احتمالاً این فضاها داری اهمیت بیشتری بوده و دارای کاربری‌هایی مانند انبار آذوقه یا همانند آن بوده اند (تصویر ۱۴). این فضاها سه واحد جداگانه هستند که هیچ ارتباطی با یکدیگر ندارند. دهانه یکی از واحدها ۲/۳۰ متر و دهانه فضای دیگر ۱/۷۰ متر است. پوشش آنها طاق آهنگ است که با شیوه ضربی و با ملات خشت و گل اجرا شده است (تصویر ۱۴).

بر روی این فضاها نیز فضاهای دیگری نیز احداث کرده بودند که در حال حاضر تخریب شده است و فقط مقداری از دیوارهای آن باقی مانده است. در سمت چپ ورودی نیز دو فضا وجود دارد که دو طبقه بوده و پوشش آنها از بین رفته و از دیوارهای آنها نیز بقایای زیادی بر جای نمانده است (تصویر ۱۵).

پ. اتاق قرار گرفته بر روی فضای ورودی در طبقه دوم

در حال حاضر از این فضا فقط دیوارهای آن باقی مانده است و به نظر می‌رسد با فضاهای جانبی آن توسط درگاه‌هایی ارتباط داشته است. پوشش این فضا به طور کامل تخریب شده و بقایای اندود کاھگل نیز روی دیوارهای آن قابل مشاهده است (تصویر ۹ و ۱۰).



تصویر ۱۴. نحوه چیدمان پوشش فضای احتمالی آذوقه (عکس از: سلطانی، ۱۳۹۴).



تصویر ۱۳. فضای احتمالی انبار آذوقه در قلعه رستم (عکس از: سلطانی، ۱۳۹۴).



تصویر ۱۵. فضای سمت چپ ورودی در قلعه رستم (عکس از: سلطانی، ۱۳۹۴).



تصویر ۱۷. فضای تخریب‌شده در ضلع غربی قلعه رستم
(عکس از: سلطانی).



تصویر ۱۶. بقایای اتاق‌های دوطبقه در ضلع شرقی قلعه رستم
(عکس از: سلطانی).

دیگری که بقایای آنها هنوز در کنار برج‌ها باقی مانده است دسترسی به طبقه دوم را امکان‌پذیر می‌کرده است. پوشش طبقه بالای برج‌ها در حال حاضر فرو ریخته است. کف برج‌ها به دلیل انباشتن از آوار طبقه بالایی در حال حاضر مشخص نیست. هر طبقه برج دسترسی جداگانه‌ای دارد. دسترسی به طبقه اول از تراز هم‌کف قلعه صورت می‌گرفته است. در هر طبقه نیز تیردان‌ها (تیرکش/مزغل) و روزنه‌هایی برای دیده‌بانی و دفاع وجود دارد. تیرکش‌ها از دسته پیکانی هستند که در تعبیه آن با گذاردن دو خشت، مثلثی را ایجاد کرده‌اند (تصاویر ۱۸، ۱۹، ۲۰، ۲۱، ۲۲ و ۲۳).

ت. اتاق‌های سکونت

اتاق‌های سکونت اهالی در قلعه (هر اتاق متعلق به یک خانواده بوده) به طور کامل تخریب شده‌اند. ولی در سه جبهه شمال شرق و غرب از بقایای طاق‌ها مشخص است که این اتاق‌ها دوطبقه بوده‌اند (تصویر ۱۶ و ۱۷).

ث. برج‌های دیده‌بانی

در قلعه رستم پنج برج دیدبانی دایره‌ای شکل وجود دارد. یکی از این برج‌ها در میانه جبهه شمال غربی و بقیه در تقاطع اضلاع قلعه قرار گرفته‌اند (تصویر ۲۴ و ۲۵). برج‌ها دوطبقه‌اند و فضاهای



تصویر ۱۹. باقی‌مانده پوشش طبقه دوم یکی از برج‌های قلعه رستم
(عکس از: سلطانی).



تصویر ۱۸. ورودی برج میانی قلعه رستم
(عکس از: سلطانی).



تصویر ۲۱. پوشش طبقه اول یکی از برج‌های قلعه رستم (عکس از: سلطانی).



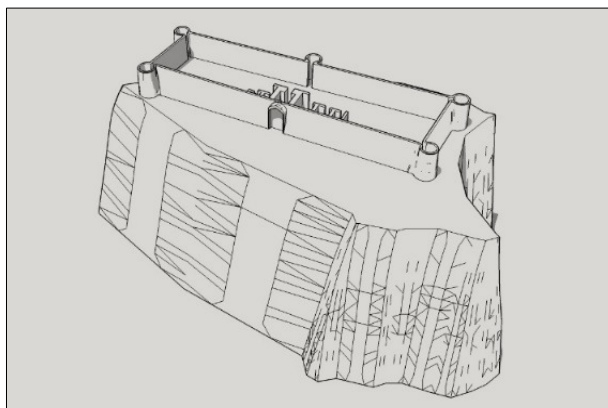
تصویر ۲۰. ورودی برج گوشه شمالی قلعه رستم (عکس از: سلطانی).



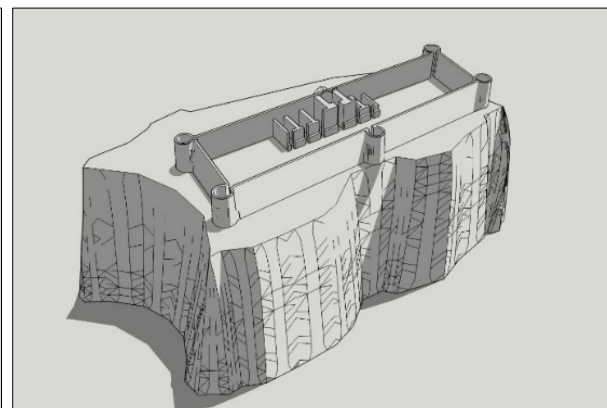
تصویر ۲۳. یکی از برج‌های قلعه رستم که در آن تیرکش‌های مثلثی مشخص هستند (عکس از: سلطانی).



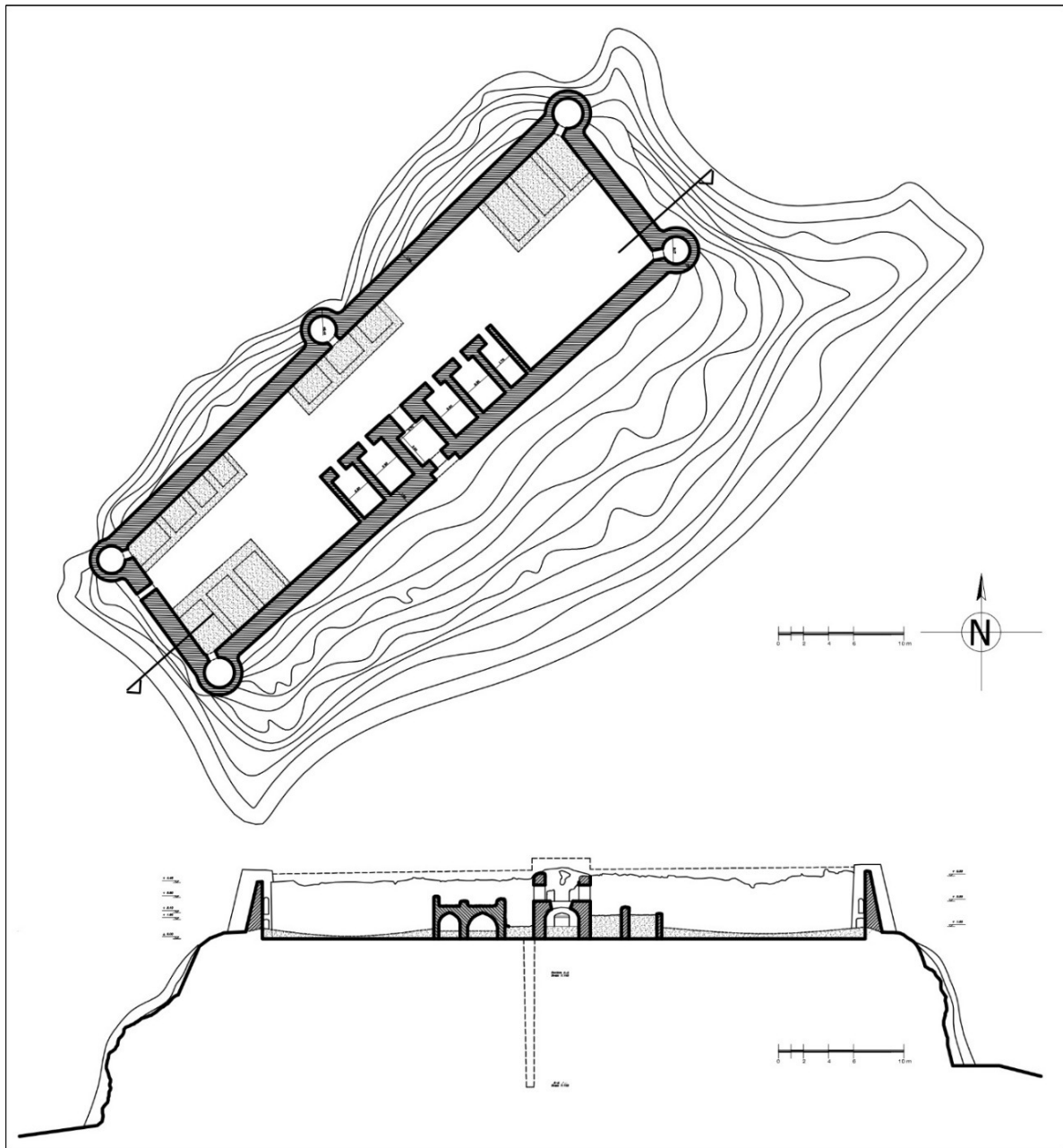
تصویر ۲۲. نمای برج‌های غربی قلعه رستم (عکس از: سلطانی).



تصویر ۲۵. نمای سه‌بعدی قلعه (ترسیم از: نگارندگان).



تصویر ۲۴. نمای سه‌بعدی قلعه (ترسیم از: نگارندگان).

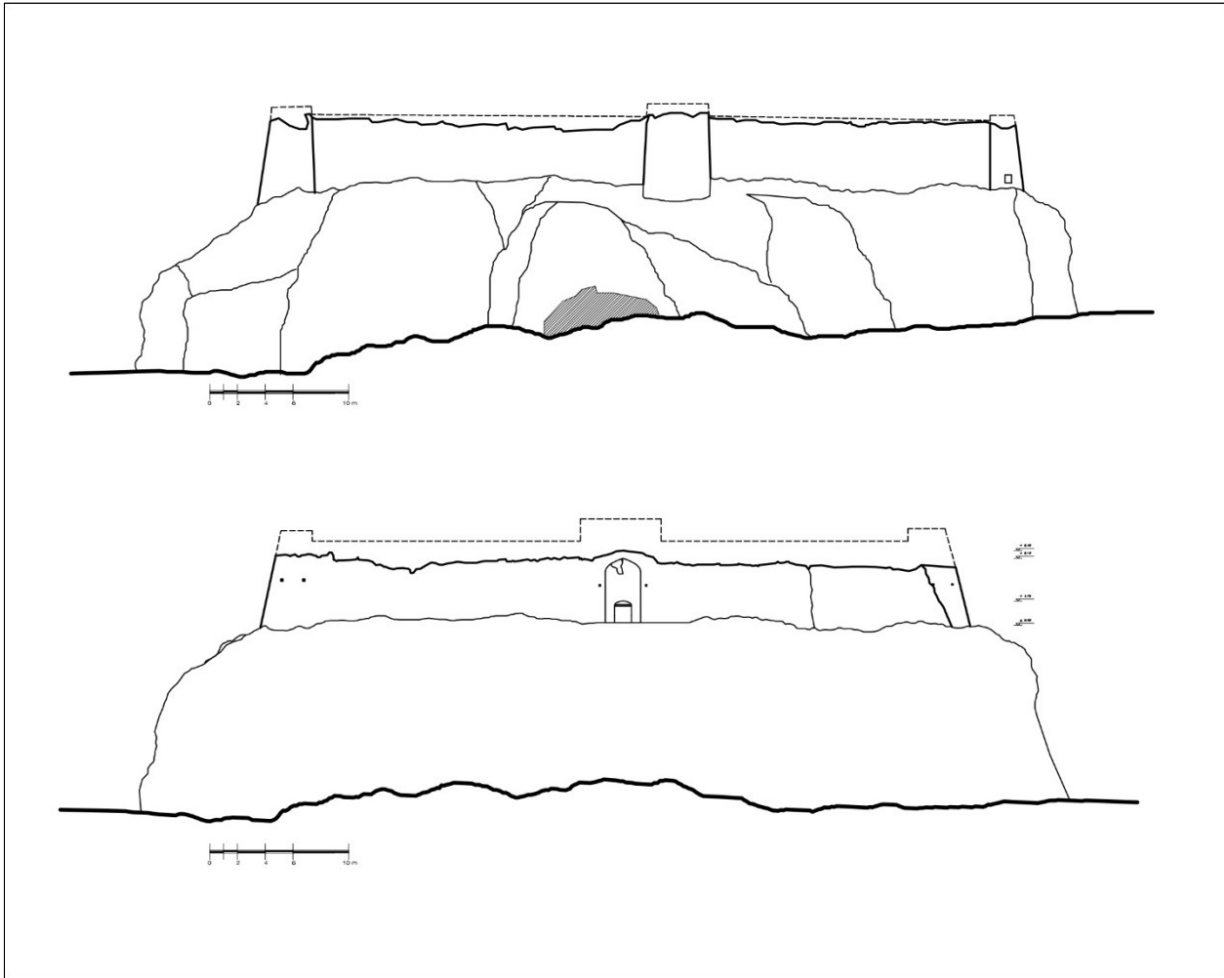


نقشه ۱. پلان و مقطع طولی از رستم قلعه بافران (نقشه از: نگارندگان).

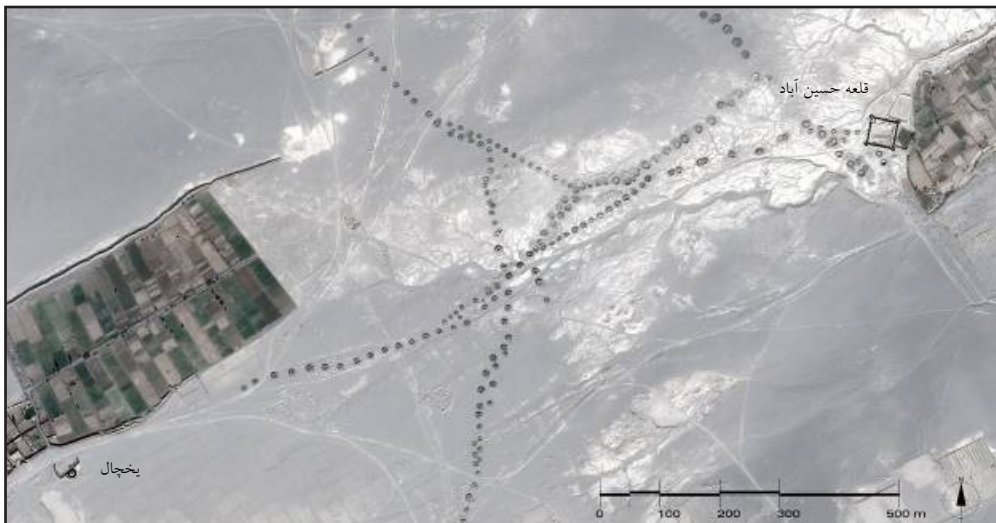
۲.۳. قلعه حسین آباد

این قلعه در مزرعه حسین آباد در خارج از بافت مسکونی و در شمال شرقی بافران قرار دارد. طرح قلعه به صورت مربعی با چهار برج مدور در چهار گوشه است (تصویر ۲۶). ابعاد قلعه حدود ۴۷ × ۴۸ متر و مساحتش ۲۲۵۰ مترمربع است (نقشه ۳). امروزه اکثر فضاهای داخلی قلعه تخریب شده و اثری از آنها بر جای نمانده

است. بر اساس این شواهد و آثار باقی مانده، حیاطی در میان قلعه بوده که اتاق و سایر فضاها مانند طویله‌ها، انبارها و صفه‌ها در گرداگرد آن جای گرفته بودند. مسیر قنات از میان قلعه عبور می‌کند و با استخری که در شرق قلعه وجود دارد مرتبط است (تصویر ۲۷، ۲۸، ۲۹).



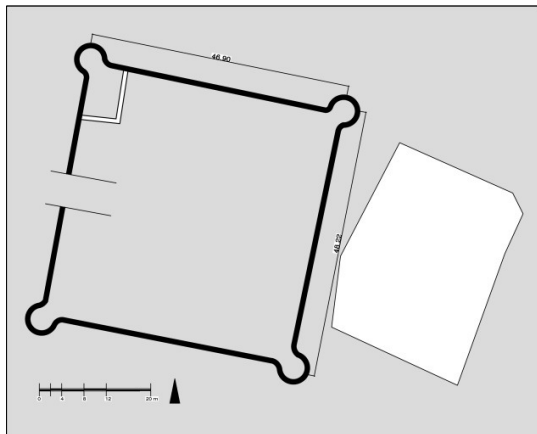
نقشه ۲. نمای شمالی و جنوبی رستم قلعه بافرا (نقشه از: نگارندگان).



تصویر ۲۶. موقعیت قرارگیری قلعه حسین آباد در شمال شرقی بخچال بافرا. مسیر قنوات و مزارع بافرا روی عکس Google earth مشخص شده است (مأخذ: نگارندگان).



تصویر ۲۷. برج و بارو و استخر قلعه حسین آباد (عکس از: سلطانی، ۱۳۹۶).



نقشه ۳. پلان قلعه حسین آباد (ترسیم از: سلطانی).



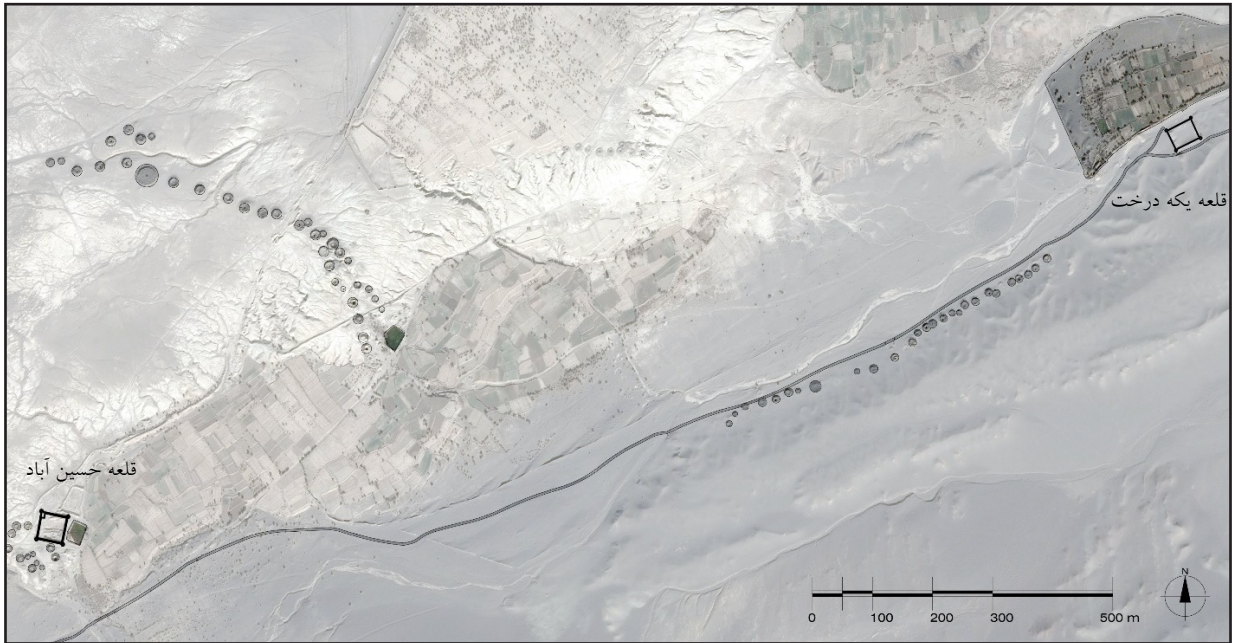
تصویر ۲۸. برج قلعه حسین آباد در نمای بیرونی (عکس از: سلطانی، ۱۳۹۶).



تصویر ۲۹. فضای داخلی و مسیر قنات قلعه حسین آباد (عکس از: سلطانی، ۱۳۹۶).

۳.۳. قلعه یکهدرخت

این قلعه در مزرعه یکهدرخت در دورترین نقطه از باقران واقع شده است (تصویر ۳۰). امروزه فقط بقایای دو برج شمال و شمال غربی باقی مانده است و از بقیه فضاها در اثر گذشت زمان و فرسایش فقط داغی به جا مانده است (تصویر ۳۱ و ۳۲). ابعاد قلعه حدود 36×46 متر و مساحتش ۱۶۵۰ متر مربع است. [قلعه‌ای] مشابه قلعه حسین آباد و در جنوب مزرعه جانمایی شده است. بر اساس شواهد موجود، قلعه دارای پلان چهارگوش با چهار برج در چهار گوشه (همانند قلعه حسین آباد) بوده و فضاهای قلعه نیز گرداگرد حیاطی واقع شده بوده‌اند. فاصله قلعه جنوب مزرعه از قلعه حسین آباد $1/9$ کیلومتر است (نقشه ۴).



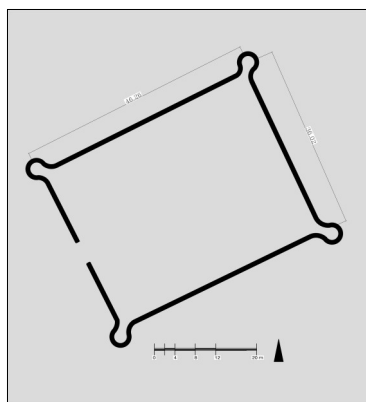
تصویر ۳۰. موقعیت قرارگیری قلعه یکه درخت در شمال شرقی قلعه حسین آباد. مسیر قنوات و مزارع بافران روی عکس Google earth معلوم شده است (تهیه از: نگارندگان).



تصویر ۳۲. بقایای جزوهای داخلی قلعه یکه درخت (عکس از: سلطانی).



تصویر ۳۱. باروی باقیمانده از قلعه یکه درخت (عکس از: سلطانی).



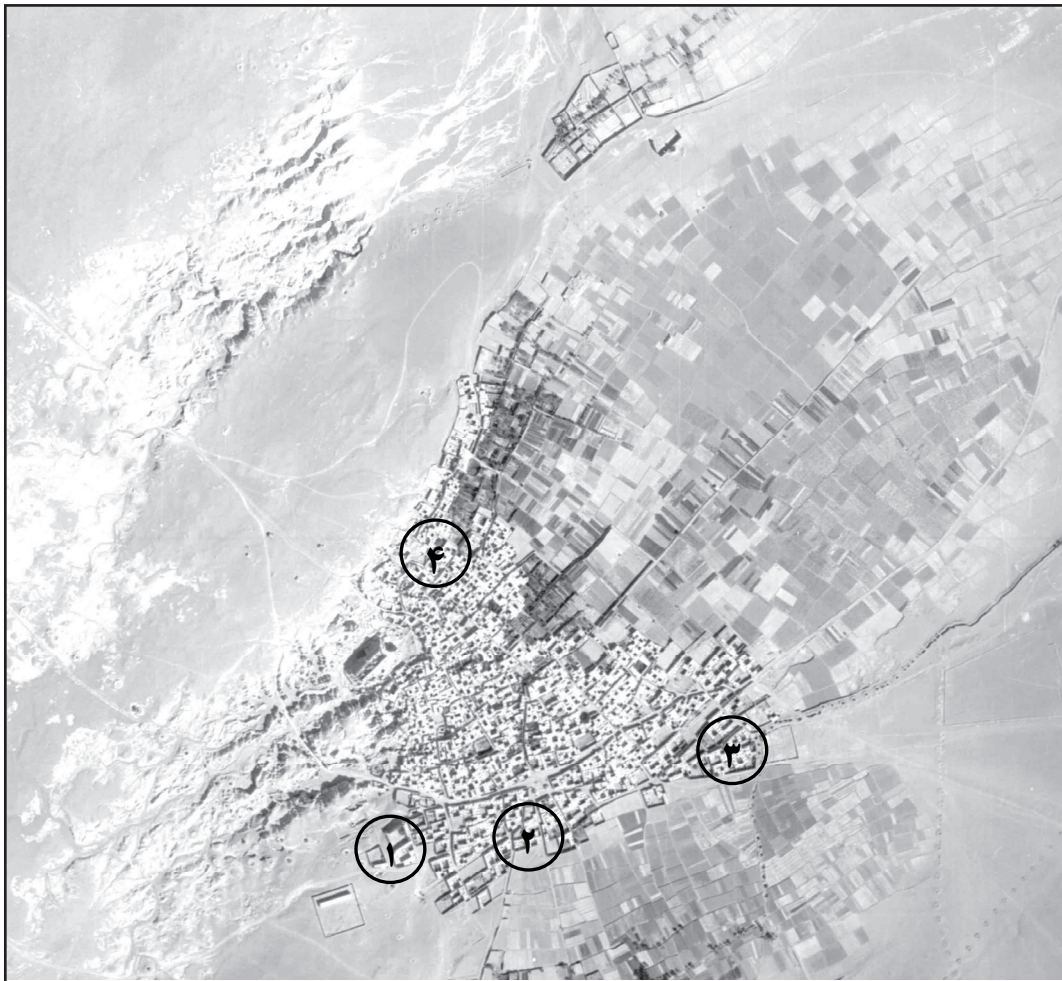
نقشه ۴. کروکی از پلان قلعه یکه درخت (ترسیم از: نگارندگان).

۴. قلاع تخریب‌شده بافران

در حال حاضر چهار قلعه سوری، قلعه رضی، قلعه ریگ، و قلعه علی‌آباد به طور کامل تخریب شده و امکان مطالعه و بررسی میدانی آنها از نزدیک وجود ندارد. در مصاحبه نگارندگان در تاریخ ۱۳۹۴/۱/۶ با آقایان شهریار و پوربافرانی از معمران و آگاهان محلی، موقعیت تقریبی این قلعه‌ها روی عکس هوایی سال ۱۳۴۶ شمسی مشخص شد (تصویر ۳۳) و نامبردگان اظهار داشتند که قلعه ریگ یا ریگی در محدوده منزل حاج جواد کارگر در قسمت جنوب غربی بافران، قلعه رضی یا «پرپندو» در محدوده منزل قدمعلی عرب در جنوب شرقی بافران، قلعه علی‌آباد در محدوده منزل صمد پوربافرانی در شمال شرقی بافران، و قلعه سوری در محدوده منزل حاج جواد درویش نزدیک آب‌انبار گودالو قرار داشته‌اند.

۵. دسته‌بندی قلاع بافران

قلعه‌های سرزمین ایران بسته به وضع طبیعی محل و مصالح موجود در آنجا به اشکال مختلف ساخته شده‌اند. این نوع استحکامات را می‌توان به دو دسته تقسیم کرد: قلعه‌های کوهستانی و قلعه‌های جلگه‌ای. نقشه اغلب قلعه‌های جلگه‌ای مربع یا مربع - مستطیلی است که در چهار کج آنها چهار برج مدور ساخته شده است. عموماً ساختمانی (مصالح) این قلعه‌ها از خشت و گل است و به ندرت بعضی از قلعه‌ها از آجر و گچ نیز ساخته شده‌اند. قلعه‌های کوهستانی بر بالای کوه‌های منفرد بنا شده‌اند. طرح بنا، تعداد برجها و اندازه این قلعه‌ها بیشتر با وضع طبیعی کوه ارتباط دارد و هیچ نوع طرح معین و یکنواختی در آن‌ها دیده نمی‌شود (ستوده، ۱۳۴۵: ۱۴). شناخت و دسته‌بندی صحیح اشکال مختلف معماری قلاع بافران می‌تواند در درک بهتر فضاها و حفاظت از آن مفید



تصویر ۳۳. موقعیت قلعه‌های تخریب‌شده بافران در تصویر هوایی ۱۳۴۶ شمسی: ۱. قلعه ریگ، ۲. قلعه رضی، ۳. قلعه سوری، ۴. قلعه علی‌آباد (مأخذ: نگارندگان).

واقع شود. در قلعه‌های بافران دسته‌بندی مختلفی دیده می‌شود. هر قلعه در نقطه‌ای خاص مکان‌یابی شده است و بر اساس کارکردی که داشته است، نقش آن نیز متفاوت بوده و ویژگی‌های معماری - کالبدی مختص خود را داراست. این قلعه‌ها بر اساس موقعیت قرارگیری و کارکرد قابل تقسیم‌بندی به سه دسته هستند (جدول ۱).

۵.۱. دسته اول: قلاع مستقر بر بلندترین نقطه

قلعه رستم در این دسته قرار می‌گیرد. این قلعه در نزدیک هسته مرکزی روستا و روی تپه‌ای به ارتفاع ۲۵ متر از سطح زمین قرار دارد که به نوعی بلندترین نقطه روستا محسوب می‌شود. قلعه با نقشه مستطیلی دارای اتاق‌هایی است که هر اتاق برای سکونت یک خانوار روستا در نظر گرفته می‌شده است. ویژگی‌های معماری و کالبدی قلعه مشتمل بر پنج برج دیده‌بانی دوطبقه و تیرکشی‌هایی که در آن تعبیه شده است، امکان مناسبی برای پاییدن منطقه و در صورت لزوم درگیر شدن با مهاجمان به وجود آورده است. همچنین کانالی از درون قلعه تا مجرای اصلی قنات دره در کنار قدمگاه امتداد داشته است که در هنگام زندگی در قلعه از طریق آن به آب قنات دسترسی پیدا می‌کردند. در واقع قلعه رستم به دلیل موقعیت مناسب قرارگیری آن بر روی تپه مرتفع و امکانات مناسب دیده‌بانی و حفاظتی، نقش محوری در نظام دفاعی گذشته بافران داشته است. در مواقع بروز ناامنی و خطر حمله مهاجمان - که توسط دیده‌بانان قلعه رستم اعلام می‌شد - مردم روستا به همراه مایملک ارزشمند خود برای گذراندن روزهای موقتی به درون قلعه می‌رفتند. البته در این هنگام به احتمال بسیار قوی قلعه‌های دیگر بافران مقاومت خود را از دست داده و آخرین امید ساکنان به قلعه رستم بوده است.

۵.۲. دسته دوم: قلعه‌های گرداگرد شهر مکمل قلعه رستم

در کار دفاع

دسته دوم شامل چهار قلعه رضی، قلعه ریگ، قلعه علی‌آباد و قلعه سوری است. این قلعه‌ها که در گرداگرد کانون زیستی بافران واقع شده اند به نوعی مکمل قلعه رستم در دفاع از بافران بوده و نگهبانان و دیده‌بانان از برج‌های قلاع ذکرشده، کار دفاع از بافران را بر عهده داشته اند. این چهار قلعه برای ارتباط و خبرگیری با قلعه رستم به عنوان هماهنگ‌کننده این قلاع، در کار حفاظت از روستا، شیوه‌ای خاص موسوم به «هشیار باش و بیدار باش» داشته

اند. نگهبانی در قلعه رستم با صدای بلند می‌گوید: خوابت نبرد! از طرف مقابل و در امتداد آن در قلعه ریگی نیز نگهبان با صدای بلند می‌گوید: بیدار باش! از سوی دیگر از قلعه علی‌آباد ندا می‌آید که چرت نزن! و از سوی قلعه رضی نیز می‌گویند هشیار باش!

۵.۳. دسته سوم: قلعه‌های مستقر بر جلگه (خارج از شهر

در کنار مزارع)

قلعه حسین‌آباد و قلعه یکه‌درخت در این دسته قرار می‌گیرند. این قلعه‌ها در خارج از محدوده مسکونی و در کنار مزارعی واقع شده اند که هر کدام قنات و زمین‌های کشاورزی مستقلی دارند. لذا محصولات کشاورزی در این قلعه‌ها انبار می‌شدند تا امکان حفاظت از آنها نیز وجود داشته باشد. طرح معماری آنها مربعی با دیوارهایی بلند و قطور و برج‌هایی در چهار گوشه است. در وسط قلعه حیاطی طراحی شده که گرداگرد آن طولی‌ها، انبارها، اتاق‌های سکونت کشاورزان، محل سکونت ارباب، و... قرار گرفته اند.

۶. پیشینه تاریخی قلاع بافران

در مورد پیدایش و پیشینه قلعه رستم باید اشاره کرد که قدمت بناهایی با چنین ویژگی‌ها را نمی‌توان دقیقاً مشخص کرد. این قلعه‌ها بدون اینکه از سازندگان و تاریخ ساخت آنها اطلاع مشخصی وجود داشته باشد، وجوه افسانه‌ای - تاریخی یافته اند. یکی از رویکردهای تاریخ‌گذاری این قلاع توجه و تأمل در ارتباط نام و هویت شکل‌یافته از آن است. مثلاً قلعه رستم به نام یکی از پهلوانان و شخصیت‌های اساطیری نامگذاری شده است. از این نوع قلعه‌ها در نقاط دیگر ایران نیز وجود دارد، مانند قلعه یزدگرد، قلعه بهرام گور، و... که احتمالاً نشان‌دهنده تاریخ شکل‌گیری آنها قبل از ورود اسلام به ایران است و قلعه رستم نیز از این قاعده مستثنی نیست. البته قلعه‌های دیگری نیز به این اسم وجود دارد. از جمله آثار دو قلعه مخروبه در منطقه شوشتر که به گفته اعتمادالسلطنه، شباهت به بناهای سلاطین ساسانیه داشته، که یکی از قلعه‌ها موسوم به قلعه رستم^۶ بوده و قلعه دیگر را قلعه دختر می‌نامیدند و دارای مغاره‌هایی تراشیده شده (معماری دست‌کند) در اطراف کارون بوده است (اعتمادالسلطنه، ۱۳۶۷، ج ۱: ۶۹۹). بر اساس بررسی مواد و مصالح و خشت خام و ابعاد مصالح خستی به - کاررفته در قلعه رستم و نحوه به‌کارگیری آن در فرم‌های فیل‌پوش و گوشه‌سازی‌های قلعه رستم و ضخامت جرزها و پوشش‌های آن و همچنین همین موارد قلعه حسین‌آباد و یکه‌درخت، می‌توان گفت

نام قلعه	موقعیت	کارکرد	وضع کنونی
قلعهٔ یکه‌درخت 	خارج از محدودهٔ مسکونی در شمال شرق کنار مزرعهٔ یکه‌درخت	- سکونت ارباب و رعیت؛ - نگهداری و حفاظت از مسیر قنوات؛ - نگهداری و حفاظت از اراضی کشاورزی؛ - مکمل قلعهٔ گرداگرد بافران.	درصد بالایی از آن تخریب شده است.
قلعهٔ حسین‌آباد 	خارج از محدودهٔ مسکونی شمال شرق در کنار مزرعهٔ حسین‌آباد	- سکونت ارباب و رعیت؛ - نگهداری و حفاظت از مسیر قنوات؛ - نگهداری و حفاظت از اراضی کشاورزی؛ - مکمل قلعهٔ گرداگرد بافران.	درصد بالایی از آن تخریب شده است.
قلعهٔ رستم 	مستقر بر روی بلندترین نقطهٔ یر روی تپهٔ ای رسی به ارتفاع ۲۵ متر	- آخرین پناهگاه ساکنان؛ - رفع خطر نهایی از ساکنان بافران؛ - سکونت موقتی در زمان نامنی و بحران پس از فتح تمام قلعه‌ها؛ - مرجع صدور فرمان.	باقی مانده است.
قلعهٔ سوری 	گرداگرد روستا شرق بافران	- مکمل قلعهٔ مستقر بر بلندی در کار محافظت از روستا؛ - برقراری ارتباط قلعهٔ مرکزی و قلعه‌های اربابی.	به طور کامل تخریب شده است.
قلعهٔ رضی 	گرداگرد روستا جنوب بافران	- مکمل قلعهٔ مستقر بر بلندی در کار محافظت از روستا؛ - ارتباط قلعهٔ هستهٔ مرکزی بافران و قلعه‌های اربابی.	به طور کامل تخریب شده است.
قلعهٔ علی‌آباد 	گرداگرد روستا شمال شرقی بافران	- مکمل قلعهٔ مستقر بر بلندی در کار محافظت از روستا؛ - ارتباط قلعهٔ هستهٔ مرکزی بافران و قلعه‌های اربابی.	به طور کامل تخریب شده است.
قلعهٔ ریگ 	گرداگرد روستا جنوب غربی بافران	- مکمل قلعهٔ مستقر بر بلندی در کار محافظت از روستا؛ - ارتباط قلعهٔ هستهٔ مرکزی بافران و قلعه‌های اربابی.	به طور کامل تخریب شده است.

جدول ۱. دسته‌بندی قلاع بافران بر اساس موقعیت (تدوین جدول از: نگارندگان).



تصویر ۲۴. نارین قلعه نایین مهم‌ترین اثر معماری دفاعی در منطقه نایین (مأخذ: 90: Atlantis-Verlag, 1937).

و متقن باستان‌شناسی است که متأسفانه تا این لحظه این امکان فراهم نیامده است. سایر قلاع دشتی در اراضی مسطح بافران نیز بر اساس شواهد فرم معماری موجود، و تیپولوژی‌شان با چهار برج مدور خشتی در چهار رأس یک چهاروجهی منتظم، قدمت‌شان به حدود دوره صفویه و قبل از آن بازمی‌گردد اما به سبب نیازمندی منطقه به آنها و ضرورت ایفای وظیفه تا دوره قاجار مرمت و بازسازی شده و مورد استفاده قرار می‌گرفته‌اند.

نتیجه‌گیری

قلعه‌ها به عنوان یکی از مهم‌ترین عناصر دفاعی در سازمان دفاعی گذشته کانون‌های زیستی مطرح بوده‌اند. در شهر بافران از توابع شهرستان نایین انواعی از قلاع دیده می‌شود. این قلعه‌ها بر اساس موقعیت قرارگیری و کارکردی که داشته‌اند قابل تقسیم‌بندی به سه دسته هستند. قلعه رستم به دلیل قرارگیری آن بر روی تپه‌ای رسی در ارتفاع ۲۵ متری از سطح زمین و امکان مناسبی که توسط برج‌های پنجگانه آن برای دیده‌بانی و پاییدن منطقه فراهم می‌آمد، قلعه زمان بحران و نامنی محسوب می‌شد. قلعه دارای نقشه مستطیل شکل و مساحت آن ۵۰۰ متر مربع است و در داخل آن اتاق‌هایی برای سکونت در نظر گرفته شده که

قدمت آنها دست کم به دوره صفوی بازمی‌گردد. زیرا ابعاد خشت از دوران صفوی به بعد در حدود ۲۳ الی ۲۵ سانتی‌متر در طول و عرض و ۵ سانتی‌متر ضخامت رایج بود (پیرنیا، ۱۳۷۸: ۲۵) و ابعاد خشت در این قلعه‌ها همین حدود است.

از طرفی قلعه‌های اوائل و اواسط دوره اسلامی در سرتاسر ایران پراکنده هستند و به طور کلی در کنار شاهراه‌های مواصلاتی ساخته شده‌اند. نمونه این قلعه‌ها، شبکه‌ای وسیع از قلاع فرقه اسماعیلیه است که در نقاط مختلف بنا شده‌اند. یا قلاعی که فقط برای محافظت از راه‌ها و ایجاد امنیت در مسیرهای کاروان‌رو ساخته شده‌اند و یا قلاعی که در نزدیک پل‌ها و رودخانه‌ها ایجاد شده‌اند (کلایس، ۱۳۸۳: ۱۷۵). از آن جایی که قلعه رستم در مسیر شاهراه ارتباطی شمال - جنوب قرار دارد، بعید به نظر نمی‌رسد که این قلعه متعلق به دوران اولیه اسلامی باشد. از جهت دیگر با توجه به وجود نارین قلعه نایین (متعلق به دوره پارت و ساسانی) (تصویر ۳۴) و سلسله مراتب قلاع و زنجیرهای بودن ارتباط قلاع با یکدیگر، احتمال بنیاد قلعه از دوره ساسانیان نیز قابل بررسی است. محتمل است که قلعه در قرون اولیه اسلامی تغییر و تحولاتی از جمله بازسازی سردر ورودی با قوس تیزه‌دار را به خود دیده باشد. برای تعیین تاریخ قطعی ساخت قلعه رستم نیازمند شواهد کافی

در هنگام بروز خطر و حمله مهاجمان موقتاً مورد استفاده قرار می‌گرفت. چهار قلعه سوری، رضی، ریگ، و علی‌آباد در گرداگرد روستا واقع شده‌اند و در نظام دفاعی گذشته بافران مکمل قلعه رستم در محافظت از آبادی بودند. دو قلعه مزرعه حسین‌آباد و قلعه یکه‌درخت که در خارج از محدوده مسکونی و در کنار مزارع مستقر شده‌اند، در گروه قلعه‌های اربابی قرار می‌گیرند. این قلعه‌ها نقشه‌ای چهارگوش با دیوارهای قطور و بلند و برج‌هایی در چهار گوشه دارند و برای سکونت ارباب و کشاورزان او طراحی می‌شدند. قرار گرفتن فضاهای مختلف سکونتی و خدماتی از قبیل اتاق‌ها، انبارها، طولیله‌ها، صفه‌ها، و... بر گرداگرد حیاط از ویژگی‌های معماری این دسته قلعه‌ها محسوب می‌شود. این سه نوع قلعه، سازمان دفاعی بافران را به مرکزیت قلعه رستم بر عهده داشتند. البته قلعه رستم در کنار سایر قلاع منطقه مانند قلعه محمدیه، قلعه انارک، قلعه بنوید، قلعه نه‌گنبد، قلعه نیستانک و با سازمان دفاعی ناپین به مرکزیت نارین قلعه - که مهم‌ترین و استراتژیک‌ترین قلعه منطقه است - در یک منظومه دفاعی قرار می‌گیرند و به احتمال قوی به واسطه کبوتران نامه‌بر و نور (آتش) با یکدیگر مرتبط بوده‌اند. البته اثبات این موضوع نیازمند پژوهش‌های بیشتری است. امید است تا اهالی و مسئولان شهر همت کنند و از تخریب این آثار جلوگیری به عمل آورند و هر چه سریع‌تر قلعه حسین‌آباد و قلعه یکه‌درخت در فهرست آثار ملی به ثبت برسند، تا هر چه بیشتر در توسعه پایدار شهر نقش سازنده داشته باشند.

تقدیر و تشکر

۱. با تشکر از شهرداری و شورای شهر بافران و آقای علی پوربافرانی شهردار محترم شهر که با حمایت‌های بی دریغ خود باعث شدند این پژوهش به ثمر نشیند.
۲. تشکر فراوان از آقایان شهرداری، پوربافرانی، عرب بافرانی، مفتاح، و برومندپور از معمرین و آگاهان محلی.

پی‌نوشت‌ها

۱. آب و هوای کویری بافران باعث شده تا حداکثر حرارت در تابستان‌ها به ۴۱ درجه سانتی‌گراد و در زمستان‌ها به ۹ درجه زیر صفر برسد. بافران از لحاظ جغرافیایی در مختصات ۵۳ درجه ۸ طول شرقی از نصف النهار گرینویچ و ۳۳ درجه و ۵۰ دقیقه عرض شمالی از خط استوا قرار دارد و ارتفاع آن از سطح دریاهای آزاد نزدیک ۱۴۸۳ متر است که نسبت به شهر ناپین حدود ۱۰۰ متر کمتر است. روستای

۱. بافران در تاریخ ۱۳۸۸/۹/۱۶ با موافقت هیئت دولت و به استناد ماده ۱۳ قانون تعاریف و ضوابط تقسیمات کشوری تبدیل به شهر شد.
۲. بنایی با عنوان کاروانسرای شاه عباسی مابین محله دروازه پابین و سقره وجود داشته که بنا بر گفته‌ها شاه عباس در سفر پیاده به مشهد - که از بافران عبور کرده - دستور ساخت آن را داده است.
۳. ابعاد خشت‌های فضاهای داخلی قلعه ۵×۲۵×۲۵ سانتی‌متر است.
۴. چینه گل رس متراکم و سفتی است که در ردیف‌هایی به بلندی ۵۰ تا ۴۰ سانتی‌متر به صورت رج‌کاری در طول دیوارها استفاده شده است. بین چینه‌ها ملات نازکی از گل قرار دارد. هر چه ارتفاع دیوار بیشتر می‌شود از ضخامت چینه‌ها کاسته شده است.
۵. البته لازم به ذکر است که در عکس هوایی سال ۱۳۴۶ نیز به سبب تخریب زیاد، این قلعه‌ها به خوبی قابل شناسایی نبودند و تنها با کمک معمرین محلی محدوده تقریبی آنها مشخص شد.
۶. البته ارنست هولستر نیز از قلعه‌ای در اصفهان در دوره ناصری به نام «تخت رستم» عکاسی کرده است و اعتقاد دارد که نامی به اسم رستم وجود نداشته و حدس می‌زند چون قوی‌ترین و بهترین مردان برای نگهداری از این قلعه معین می‌شدند، بعضی از داستان‌های مربوط به رستم به این سبب تکرار شده است (هولستر، ۱۳۸۲: ۴۲۵).

منابع

- اعتمادالسلطنه، محمدحسن بن علی. (۱۳۶۷). *مرآةالبلدان*. به کوشش عبدالحسین نوایی و میرهاشم محدث. تهران: دانشگاه تهران.
- پیرنیا، محمدکریم. (۱۳۵۰). *راه و ریاضت در ایران*. تهران: سازمان حفاظت از آثار ملی ایران.
- پیرنیا، محمدکریم. (۱۳۷۸). *مصالح ساختمانی* (آوند، اندود، آمود). به کوشش زهره بزرگمهری. تهران: معاونت حفظ و احیای میراث فرهنگی کشور.
- حاجی ابراهیم زرگر، اکبر. (۱۳۸۶). *درآمدی بر شناخت معماری روستایی ایران*. تهران: دانشگاه شهید بهشتی.
- ذکاء، یحیی. (۱۳۷۴). «مفهوم دژ و ارگ یا هسته مرکزی ایجاد شهرها در ایران». در *مجموعه مقالات اولین کنگره تاریخ معماری و شهرسازی ایران*. ج ۱. چ ۱. تهران: سازمان میراث فرهنگی کشور.
- ستوده، منوچهر. (۱۳۴۵). *قلاع اسماعیلیه در رشته‌کوه‌های البرز*. تهران: دانشگاه تهران.
- سیرو، ماکسیم. (۱۳۵۷). *راه‌های باستانی اصفهان و بناهای وابسته به آن* ۱۹۶۳. ترجمه مهدی مشایخی. تهران: سازمان حفاظت آثار باستانی.
- شیپمان، کلاوس. (۱۳۸۴). *مبانی تاریخ ساسانیان*. ترجمه کیکاووس

جهانداری. تهران: فرزانه.

- عرب بافرانی، علیرضا. (۱۳۸۹). عروس کویر. چ ۱. قم: انتشارات گلستان ادب.

- عربان، مرضیه. (۱۳۷۴). «قلاع اسلامی». در مجموعه مقالات اولین کنگره تاریخ معماری و شهرسازی ایران. چ ۱. چ ۱. سازمان میراث فرهنگی کشور.

- کلایس، ولفرام. (۱۳۸۳). قلاع در معماری ایران دوره اسلامی. گردآوری

محمدیوسف کیانی. چ ۳. تهران: سمت.

- هولستر، ارنست. (۱۳۸۲). هزار جلوه زندگی: تصویرهای ارنست هولستر از عهد ناصری. چ ۱. تهران: سازمان میراث فرهنگی کشور.

- Atlantis-Verlag. (1937). *Axel Von Graefe Iran Das Neue PPersien*. Berlin: Zurich.